





Filters & Products for Vacuum Pumps

Standard Demisters

The media used in our separators enables us to obtain excellent air/oil separation rates up to 1-3 mg/m³.

All oil separators are manufactured using materials to withstand high pressures and temperatures and to minimise moisture induced deterioration.

In order to achieve the best possible separation efficiency and long working life of the element, it is essential that regular maintenance procedures are followed and joints are applied correctly, as well as the use of good quality air and oil filters.



SOTRAS Ref.	Nominal flow Rate		Fig.	d1 (mm)	d2 (mm)	d3 (mm)	h1 (mm)	h2 (mm)
	m ³ /min	(cfm)						
DA 1123	0,10	3,5	2	35	G 3/8"	-	55	10
DA 1399	0,15	5,3	5	54	25	29	40	4
DA 1124	0,20	7,0	2	35	G 3/8"	-	84	10
DA 1125	0,25	8,8	2	35	G 3/8"	-	109	10
DA 1050	0,30	10,6	1	55	25	-	68	4
DA 1139	0,30	10,6	3	40	20	20	96	-
DA 1148	0,30	10,6	5	54	25	29	79	4
DA 1241	0,30	10,6	6	55	M25X2	-	76	13
DA 1051	0,40	14,1	1	72	32	-	74	4
DA 1130	0,40	14,1	2	52	28	-	120	8
DA 1280	0,40	14,1	5	54	25	29	95	4
DA 1067	0,50	17,6	1	55	25	-	124	4
DA 1238	0,50	17,6	6	72	M32X2	-	82	13
DA 1103	0,55	19,4	3	64	44	-	99	3
DA 1400	0,60	21,1	5	80	48	35	102	5
DA 1128	0,60	21,1	3	56	24	6	153	-
DA 1022	0,70	24,6	1	80	45	-	118	5
DA 1206	0,70	24,6	5	54	25	29	175	4
DA 1060	0,80	28,2	2	72	35	-	132	8
DA 1094	0,80	28,2	2	53	28	-	200	8
DA 1061	0,80	28,2	4	72	35	-	132	8
DA 1239	0,80	28,2	6	80	M45X3	-	127	14
DA 1120	0,90	31,7	3	79	46	46	144	-
DA 1111	1,20	42,2	2	72	35	8,5	200	8
DA 1091	1,25	44,0	4	72	35	-	208	8
DA 1185	1,30	45,8	5	80	48	35	200	5
DA 1068	1,30	45,8	3	66	41	6	228	-

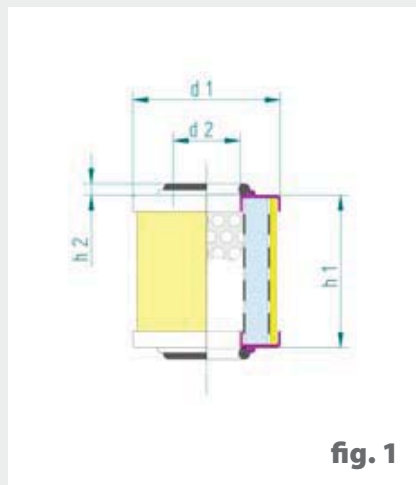


fig. 1

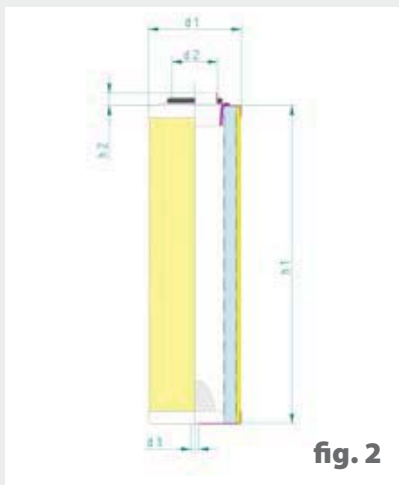


fig. 2

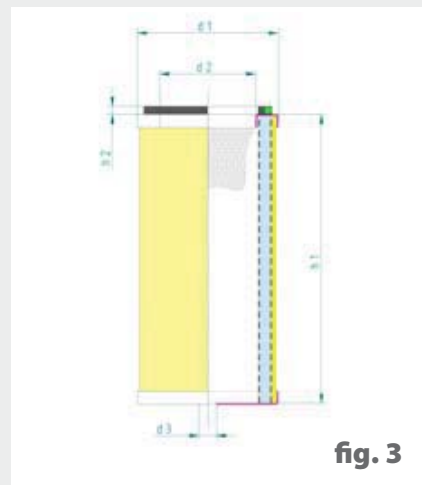


fig. 3

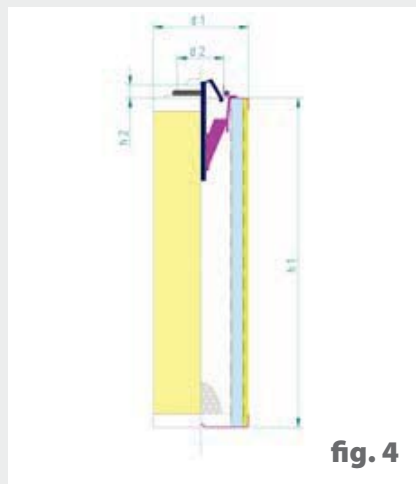


fig. 4

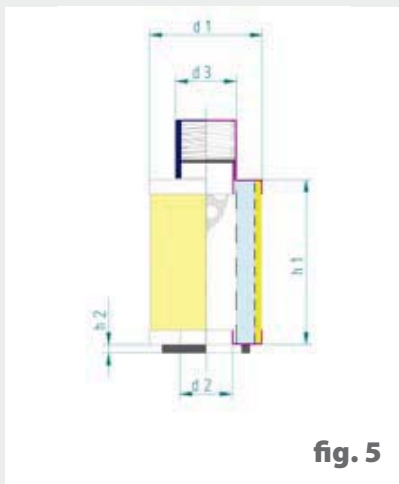


fig. 5

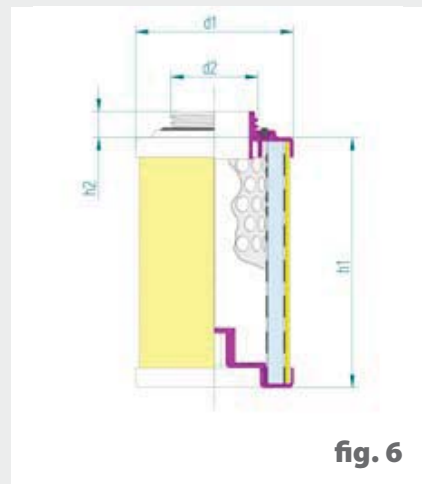


fig. 6

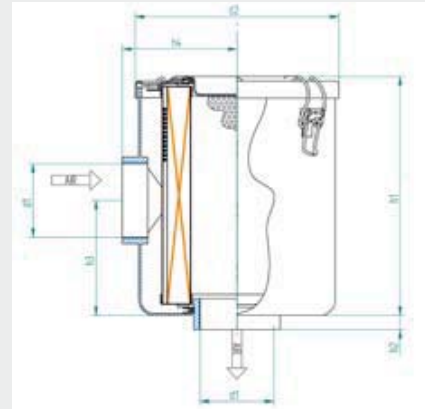
SOTRAS Ref.	Nominal flow Rate		Fig.	d1 (mm)	d2 (mm)	d3 (mm)	h1 (mm)	h2 (mm)
	m ³ /min	(cfm)						
DA 1047	1,50	52,8	2	72	35	-	250	8
DA 1052	1,50	52,8	4	72	35	-	250	8
DA 1110	1,50	52,8	2	72	35	8,5	250	8
DA 1086	1,80	63,4	3	70	40	40	330	-
DA 1254	2,00	70,4	3	100	63	6,5	251	6
DA 1020	2,20	77,4	3	106	72	72	218	(6 X 2)
DA 1048	2,20	77,4	2	72	35	-	375	8
DA 1053	2,20	77,4	4	72	35	-	375	8
DA 1069	2,30	81,0	3	66	41	6	397	-
DA 1187	2,50	88,0	2	82	50	9,5	380	8
DA 1253	2,50	88,0	3	100	63	6,5	293	6
DA 1108	2,60	91,5	5	80	48	35	400	5
DA 1030	2,80	98,6	3	106	72	72	284	(6 X 2)
DA 1049	2,90	102,1	2	72	35	-	500	8
DA 1054	3,00	105,6	4	72	35	-	500	8
DA 1135	3,60	126,7	2	82	50	9,5	536	8

Vacuum Air Filters

Sotras offers a wide range of filters to suit most requirements in this field and the elements are usually interchangeable with those produced by other leading manufacturers.

Steel housings are treated with a special protective coating thereby guaranteeing a longer durability. They also undergo thorough tests to ensure the seals withstanding high vacuum levels.

The elements have high dust retention and are available with paper media (having a normal filtration rate of 5 microns) as well as glassfibre media for special applications.



SOTRAS Ref.	d1	MALE FEMALE	d2 (mm)	h1 (mm)	h2 (mm)	h3 (mm)	h4 (mm)	Nominal flow rate (m ³ /min)	Element.Ref.
SA 6654	G 3/8"	F	80	66	12	39	45	0,4	SA 6715
SA 6058	G 3/4"	F	110	76	14	53	54	0,7	SA 6091
SA 6647	G 1/2"	F	110	76	14	53	54	0,7	SA 6091
SA 6952	G 1"	F	133	85	17	53	78	1,4	SA 6120
SA 6059	G 1"1/4	F	133	85	17	53	78	1,6	SA 6120
SA 6819	1"1/4 NPT	F	133	85	17	53	78	1,6	SA 6096
SA 6061	G 1"1/4	F	170	141	17	93	96	1,8	SA 6122
SA 6635	G 1"1/4	M	170	141	17	93	96	1,8	SA 6122
SA 6820	1"1/4 NPT	F	170	141	17	93	96	1,8	SA 6122
SA 6821	1"1/2 NPT	F	170	141	17	93	96	1,8	SA 6122
SA 6648	G 1"1/2	F	170	170	18	124	100	3,2	SA 6651
SA 6822	1"1/2 NPT	F	170	170	18	124	100	3,2	SA 6651
SA 6649	G 2"	F	200	240	18	124	114	5,2	SA 6096
SA 6823	2" NPT	F	200	240	18	124	114	5,2	SA 6096
SA 6060	G 2"1/2	F	200	240	18	124	114	6,0	SA 6096
SA 6824	2"1/2 NPT	F	200	240	18	124	114	6,0	SA 6096
SA 6650	G 3"	F	270	180	50	145	165	9,2	SA 6095
SA 6652	G 4"	F	270	180	50	145	165	12,0	SA 6095
SA 6825	4" NPT	F	270	180	50	145	165	12,0	SA 6095
SA 6749	G 3"	F	280	395	50	330	190	18,0	SA 6005
SA 6750	G 4"	F	360	590	50	400	230	21,0	SA 6025